

KIT ACCOUPLEMENT
POUR MODULES ISM-BSM
DIAMETRE : 14MM



INSTRUCTIONS D'ASSEMBLAGE



INS KG3 ed01-2013 rev01 260913

ISM - BSM MODULES

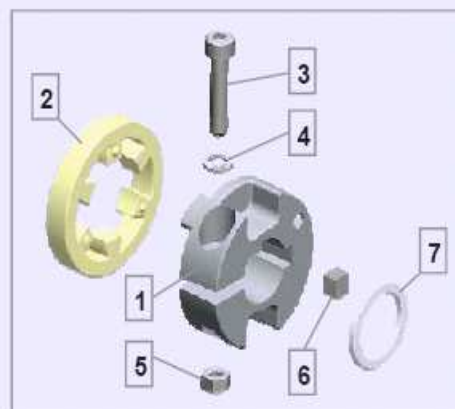
KIT 'INS KG3-'

ISM 40

BSM 40

BSM-G 40

∅ mm: 14



	Giunto per Modulo	- Istruzioni di Montaggio
	Module Coupling	- Assembling Instructions
	Modulkupplung	- Montageanweisungen
	Accouplement pour Module	- Instructions d'Assemblage
	Acoplamento para Módulo	- Instruções de Montagem
	Acoplamiento para Modulo	- Instrucciones de Montaje

- A - Inserire lo spessore (#7) e la linguetta corta (#6) sull'albero del modulo.
 B - Inserire vite (#3), rondella (#4) e dado (#5) nel giunto (#1) sul giunto (#1); inserire il giunto (#1) sull'albero del modulo fino a battuta dello spessore (#7) e serrare a fondo la vite di fissaggio (#3).
 C - Coppie di serraggio in base al diametro dell'albero per grandezza.
 D - Inserire l'elemento elastico (#2) sul giunto del modulo.
 E - Allineare verticalmente un dente del giunto del modulo con un vano del giunto riduttore. Serrare a fondo le viti di fissaggio del modulo.

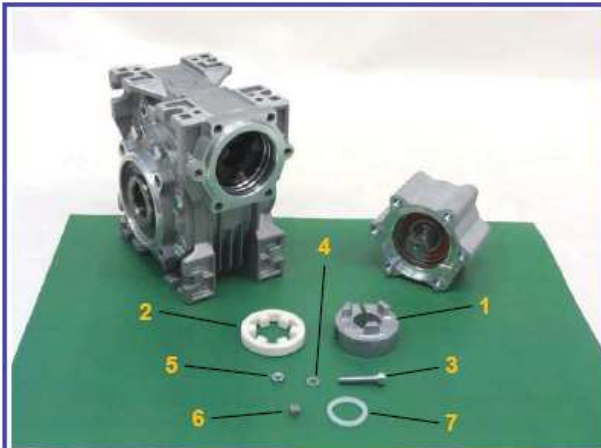
- A - Fit the spacer (#7) and the short key (#6) on module shaft.
 B - Fit in screw (#3), washer (#4) and nut (#5) into coupling (#1); fit the coupling (#1) on the module shaft until it is in contact with the spacer (#7) and tightly fasten the fixing screw (#3).
 C - Locking torque by coupling shaft size diameter.
 D - Fit the spider (#2) into the module coupling with the side as shown.
 E - Align vertically one tooth of module coupling with one space of gearbox coupling, close and tighten the module fixing screws.

- A - Positionner l'entretoise (#7) et la clavette (#6) sur l'arbre du module.
 B - Monter le boulon (#3), la rondelle (#4) et l'écrou (#5) de l'accouplement (#1); positionner l'accouplement (#1) sur l'arbre jusqu'à la butée (#7) et serrer le boulon (#3).
 C - Couple de serrage de l'accouplement en fonction du diamètre de l'arbre et de la taille de l'accouplement.
 D - Monter l'anneau élastique (#2) sur l'accouplement du module comme indiqué.
 E - Aligner verticalement une dent de l'accouplement du module avec le demi-accouplement du réducteur. Serrer les vis de fixation du module.

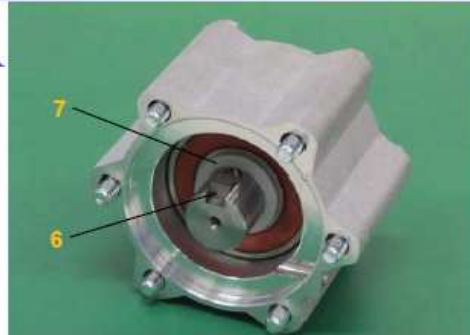
- A - Stecken Sie den Distanzring (#7) und die Passfeder (#6) auf die Modulwelle.
 B - Legen Sie Schraube (3), Scheibe (#4) und Mutter (#5) in der Kupplung ein; legen Sie die Kupplung auf die Modulwelle bis zum Distanzring (#7) und ziehen Sie die Befestigungsschraube gut an (#3).
 C - Kupplungsbefestigungsteile abhängig von dem Durchmesser und der Größe der Welle.
 D - Einfügen des Plastikelements (#2) auf dem Modul-Kupplungsteil wie angezeigt.
 E - Richten Sie vertikal den Zahn des Modul-Kupplungsteil an einem Zahnraum der Getriebekupplung. Ziehen Sie die Modul-Befestigungsschrauben fest an.

- A - Introducir el distanciador (#7) y la claveta (#6) sobre el eje del módulo.
 B - Introducir tornillo (#3), arandela (#4) y tuerca (#5) en el acoplamiento (#1); introducir el acoplamiento sobre el eje del módulo hasta que se encuentre en contacto con el distanciador (#7) y apretar a fondo el tornillo de fijación (#3).
 C - Pares de apriete de los acoplamientos en base al diámetro del eje por tamaño.
 D - Introducir el elemento elástico (#2) sobre el acoplamiento del módulo como indicado.
 E - Alinear verticalmente un diente del acoplamiento del módulo con un espacio del acoplamiento reductor. Cerrar y apretar a fondo los tornillos del módulo.

- A - Inserir o espaçador (#7) e a claveta (#6), no veio do módulo.
 B - Colocar o parafuso (#3), anilha (#4) e porca (#5), no acoplamento (#1), introduzir o acoplamento no veio do módulo até que fique em contacto com o espaçador (#7) e apertar o parafuso de fixação (#3).
 C - Binário de aperto dos acoplamentos com base no diâmetro do veio por tamanho do acoplamento.
 D - inserir o elemento elástico (#2) no o acoplamento do módulo como indicado.
 E - Alinhar verticalmente um dente do módulo com um espaço do acoplamento reductor. Fechar e apertar bem os parafusos do módulo.



A



Numero Spessori (#7) / Number of Spacers (#7)
 - Normale / Normal: 1 [2 mm]
 - **WARNING:** RD03 & RD13 → No Distanziale/No Spacer (#7)

B



C

COPPIE DI SERRAGGIO PER GRANDEZZA GIUNTO
LOCKING TORQUE BY COUPLING SIZE

G 3	Mt [Nm]
Ø14	7 ÷ 8,5

D



E



AVVERTENZA / WARNING

IT In caso di ripetuti avviamenti, inversioni o notevoli vibrazioni si consiglia l'applicazione di frena filetti sulla vite (#3), oppure la sostituzione del dado standard con un dado autobloccante.

GB In case of repeated start/stops or significant vibrations, it is recommended to apply some thread-locking liquid sealant on the screw (#3), or to replace the standard nut by a self-locking one.

AVVERTENZA BSM / BSM-G WARNING

IT In caso di installazione dei moduli con ruota libera, occorre prestare attenzione al senso di rotazione dell'applicazione che deve essere concorde con la freccia corrispondente applicata sul lato di entrata dei moduli.

GB In case of back-stop module installation, it is recommended to pay attention to the application rotation that must match the corresponding arrow stuck on the module input side.