

KG6

Accouplement Elastique pour Moteur Nema

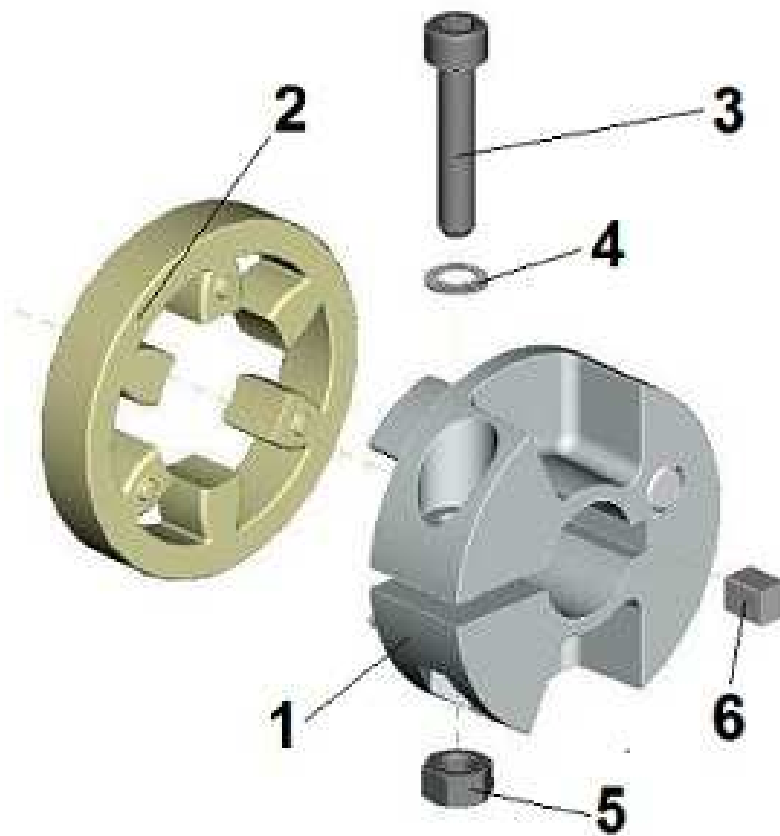


Notice de montage



4 rue Guynemer – zac Villaroy Quartier Europe
F- 78280 GUYANCOURT
Tél : + 33 (0)1 39 30 19 79 – Fax : + 33 (0)1 39 30 09 46
Email : galat@galat.com - www.galat.com





- Sostituire la linguetta motore con la linguetta corta (6) in dotazione.
- Inserire il semi-giunto fornito con il kit sull'albero motore con posizionamento secondo le quote P1 o X2 di Tabella A.
- Serrare la vite (3) con chiave dinamometrica e coppia di serraggio di Tabella B.
- Ingrassare leggermente i denti ed i vani dell'elemento elastico (2).
- Inserire l'elemento elastico sul semi-giunto del riduttore.
- Allineare verticalmente un dente del semi-giunto motore con un vano del semi-giunto riduttore.
- Serrare a fondo le viti di fissaggio del motore.



- Replace the motor key with the supplied short-key (6).
- Fit the half-coupling included in the kit on the motor shaft and position according to dimensions P1 or X2 of Table A.
- Tighten the screw (3) by using a dynamometric wrench set at the appropriate tightening torque of Table B.
- Slightly grease teeth and tooth spaces of the spider (2).
- Fit the spider into the gearbox half-coupling.
- Align vertically one tooth of motor half-coupling with one tooth space of gearbox half-coupling.
- Close and tighten the motor fixing screws.



- Sustituir la claveta motor por la claveta corta (6) que se incluye.
- Insertar el semi-acoplamiento incluido en el kit sobre el eje motor con posicionamiento según las dimensiones P1 o X2 de la Tabla A.
- Apretar el tornillo de fijación (3) con llave dinamométrica y par de fijación según la Tabla B.
- Engrasar ligeramente los dientes y el espacio entre dientes del elemento elástico (2).
- Insertarlo sobre el semi-acoplamiento reductor.
- Alinear verticalmente un diente del semi-acoplamiento motor con un espacio entre dientes del semi-acoplamiento reductor.
- Cerrar y apretar a fondo los tornillos de fijación del motor.

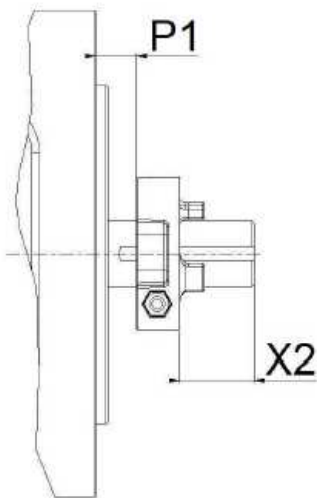


- Remplacer la clavette moteur par la petite clavette fournie (6).
- Insérer le semi-accouplement fourni dans le kit sur l'arbre moteur avec positionnement selon les côtes P1 ou X2 de la Table A.
- Serrer la vis (3) par clé dynamométrique avec couple de serrage selon Table B.
- Graisser légèrement les dents et les entredents de l'élément élastique (2).
- Insérer l'élément élastique (2) sur le semi-accouplement réducteur.
- Aligner verticalement un dent du semi-accouplement moteur avec un entredent du semi-accouplement réducteur.
- Fermer et serrer à fond les vis de fixation du moteur.



A

- Posizionamento giunto
- Coupling positioning
- Posicionamiento del acoplamiento
- Positionnement de l'accouplement



G6 [in]	N56		N140		N180	
	P1	X2	P1	X2		
RD22	1.07	0.23	1.07	0.29	0.91	0.95
RD32	1.06	0.23	1.06	0.29	0.91	0.96
RD33	1.06	0.23	1.06	0.29	---	---
RD42	1.12	0.17	1.12	0.23	0.91	0.96
RD43	1.12	0.17	1.12	0.23	0.91	0.96
RN22	1.08	0.21	1.08	0.27	---	---
RN23	1.08	0.21	---	---	---	---
RN32	1.07	0.22	1.07	0.28	---	---
RN33	1.06	0.23	1.06	0.29	---	---
RN42	1.14	0.15	1.14	0.21	0.93	0.94
RN43	1.14	0.15	1.14	0.21	0.93	0.94
RO/RV23	1.06	0.23	1.06	0.29	---	---
RO/RV33	1.13	0.16	1.13	0.22	---	---
RO/RV43	0.71	0.59	0.71	0.65	1.26	0.60
RS/RT70	1.10	0.19	1.10	0.25	0.94	0.92
RS/RT85	1.16	0.13	1.16	0.19	0.94	0.92
RS/RT110	0.71	0.58	0.71	0.64	1.27	0.60

G6 [mm]	N56		N140		N180	
	P1	X2	P1	X2		
RD22	27.10	5.72	27.10	7.25	23.10	24.20
RD32	27.00	5.82	27.00	7.35	23.00	24.30
RD33	27.00	5.82	27.00	7.35	---	---
RD42	28.50	4.32	28.50	5.85	23.00	24.30
RD43	28.50	4.32	28.50	5.85	23.00	24.30
RN22	27.50	5.32	27.50	6.85	---	---
RN23	27.50	5.32	---	---	---	---
RN32	27.30	5.52	27.30	7.05	---	---
RN33	27.00	5.82	27.00	7.35	---	---
RN42	29.00	3.82	29.00	5.35	23.50	23.80
RN43	29.00	3.82	29.00	5.35	23.50	23.80
RO/RV23	27.05	5.77	27.05	7.30	---	---
RO/RV33	28.70	4.12	28.70	5.65	---	---
RO/RV43	17.95	14.87	17.95	16.40	32.10	15.20
RS/RT70	28.00	4.82	28.00	6.35	24.00	23.30
RS/RT85	29.50	3.32	29.50	4.85	24.00	23.30
RS/RT110	18.00	14.82	18.00	16.35	32.15	15.15

B

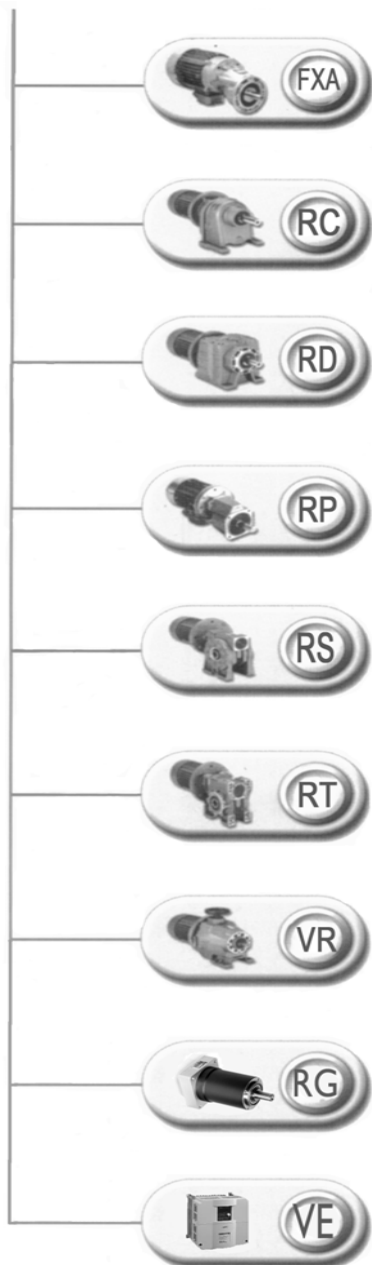
- Coppie di serraggio
- Tightening torques
- Pares de fijación
- Couples de serrage



NEMA	B1		B2	
	Chiave Key [in]	Coppia Torque [in-lb]	Chiave Key [mm]	Coppia Torque [Nm]
56	3/16	159.31	5	18
140	3/16	159.31	5	18
180	3/16	159.31	5	18

IT - In caso di ripetuti avviamenti, inversioni o notevoli vibrazioni, si consiglia l'applicazione di frena filetti Loctite 242 o Loxeal 55-03 sulla vite oppure da sostituzione del dado standard con un dado autobloccante.

GB - In case of repeated start/stops of significant vibrations, it is recommended to apply Loctite 242 or Loxeal 55-03 liquid sealant on the screw or to replace the standard nut with a self-locking nut.



■ Réducteurs à Roue et Vis ou Combinés

- Rapports de 5:1 à 10.000:1
- Couple de 3,5 à 3500 Nm

■ Réducteurs à Engrenages

- Rapports de 1,49:1 à 3620:1
- Couple de 20 à 7700 Nm

■ Réducteurs Planétaires

- Rapports de 3:1 à 100:1
- Couple de 6 à 220Nm

■ Variateurs de Vitesse Electroniques

- Pour moteurs mono ou 3PH
- Pour moteurs à courant continu 12 à 220V, de 2 à 140A

■ Variateurs Mécaniques à Friction

- Avec ou sans réducteur
- Plage de variation 1:5

■ Limiteurs de Couple Intégrés

- Pour réducteurs à roue et vis

■ Limiteurs de Tours Intégrés

- Pour réducteurs à roue et vis



4 rue Guynemer – zac Villaroy Quartier Europe

F- 78280 GUYANCOURT

Tél : + 33 (0)1 39 30 19 79 – Fax : + 33 (0)1 39 30 09 46

Email : galat@galat.com - www.galat.com