

TL

Limiteurs de couple



- TLI – Limiteur interne avec arbre creux
- TLE – Limiteur externe avec arbre simple



4 rue Guynemer – zac Villaroy Quartier Europe
F- 78280 GUYANCOURT
Tél : + 33 (0)1 39 30 19 79 – Fax : + 33 (0)1 39 30 09 46
Email : galat@galat.com - www.galat.com



Limiteurs de couple « TLE » & « TLI »

Le dispositif permet de régler l'effort transmissible, protéger le motoréducteur en cas d'obstacle intempestif en cours de fonctionnement, le simple débrayage du système et la manœuvre en cas de coupure de courant.

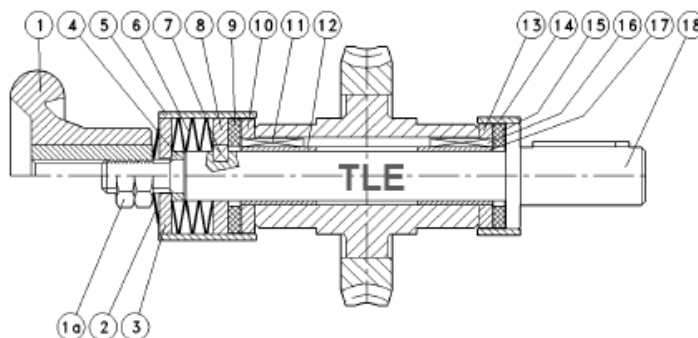
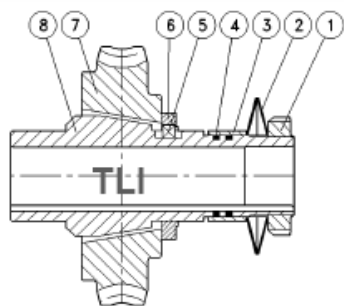
La valeur du couple de glissement est réglable de la valeur du couple maximum à zéro et la rotation de l'arbre de sortie reprend automatiquement lorsque la valeur maximum du couple redescend au dessous de la valeur de réglage. Les limiteurs sont réglés en usine à la valeur maximum couple prévue par les catalogues MRS et MRT. Les deux exécutions suivantes sont disponibles

- TLI : interne avec arbre de sortie creux
- TLE : externe avec arbre de sortie sortant.

Les dispositifs TL et TLI peuvent être montés sur les réducteurs à roue/vis-sans-fin, série RS et RT et couvrent toutes les tailles du 28 au 110 : normalement ils sont livrés avec le réglage du couple (volant ou écrou/contre-écrou pour exécution TL et collier de serrage pour TLI) monté à la gauche du réducteur en la regardant du côté ventilateur du moteur électrique.

Dans les réducteurs à deux étages (RS/RS et RT/RT) le dispositif est monté si possible sur le premier réducteur. De toute façon, veuillez SVP contacter notre bureau technique pour une sélection exacte. Veuillez aussi vous référer aux catalogues complets MRS et MRT pour toutes performances et dimensions des réducteurs et motoréducteurs avec le dispositif limiteur de couple.

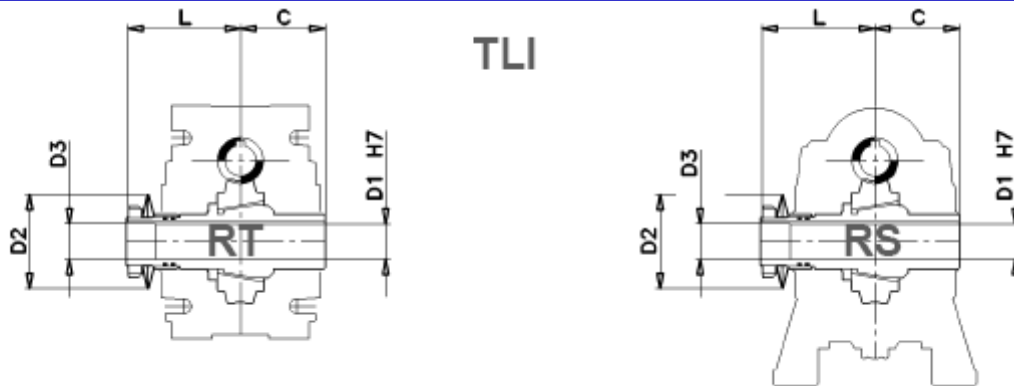
Les limiteurs de couple TL et TLI ne sont pas des « Composants de sécurité » selon la Directive Machine 98/37/CEE et en conséquence nous en déconseillons l'usage dans les applications d'appareils de levage.



Version TLI		Version TLE	
1	Collier de serrage	1-1a	Volant
2	Rondelle de Belville	2	Rondelle de Belville
3	Douille	3	Anneau de serrage
4	Joint	4	Entretoise de calage
5	Clavette	5	Protection arrière
6	Entretoise	6	Rondelle de Belville
7	Roue dentée	7	Clavette
8	Arbre lent creux	8	Entretoise
		9	Friction avant
		10	Entretoise
		11	Clavette
		12	Douille arrière
		13	Entretoise
		14	Protection avant
		15	Friction avant
		16	Clavette
		17	Douille avant
		17	Arbre lent simple

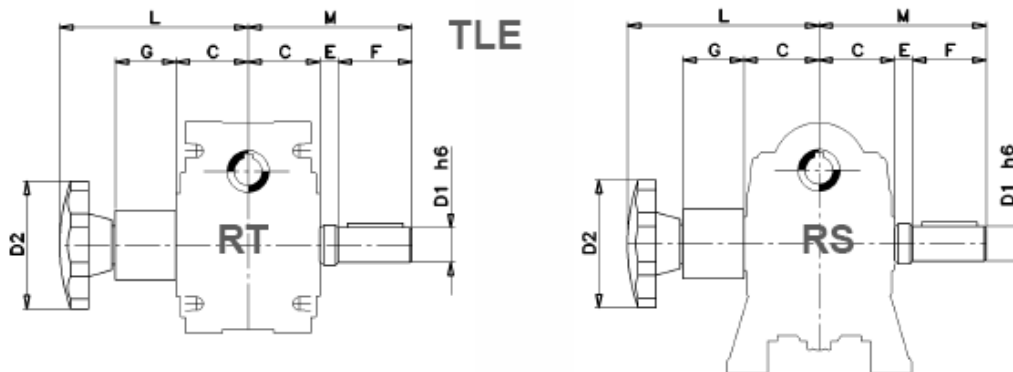
Série TL

Limiteurs de couple « TLE » & « TLI »



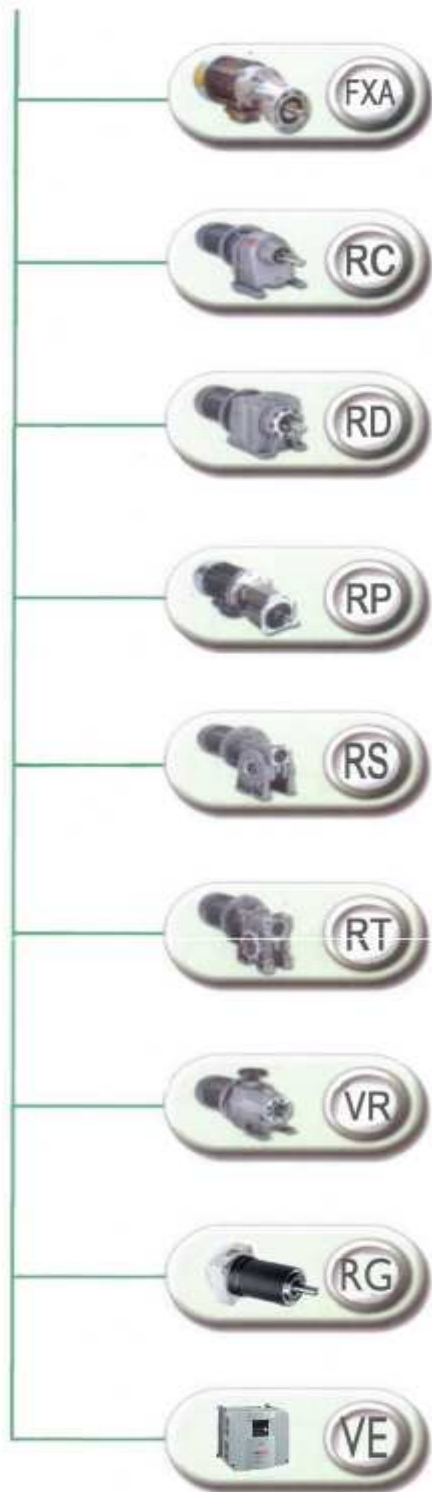
TLI – Avec arbre creux. Montage du côté opposé sur demande.

RT / RS	28	48	50	60	70	85	110
C	30	41	49	60	60	61	77,5
D1 H7	14	19	24	25	28	32	42
D2	40	56	71	71	80	90	125
D3	14,5	19,5	24,5	25,5	28,5	32,5	42,5
L	45	61,5	77	86,5	89	94	109



TLE – Avec axe sortant. Montage du côté opposé sur demande.

RT / RS	28	40	50	60	70	85	110
C	30	41	49	60	60	61	77,5
D1 H6	14	19	24	25	28	32	42
D2	52	70	70	70	80	100	100
E	10	12	12	15	14	19	24
F	30	40	50	50	60	70	80
G	28	37	31	40	46	57	71
L	94	116	118	128	146	168	201
M	70	93	111	125	134	150	181



■ Réducteurs à Roue et Vis ou Combinés

- Rapports de 5:1 à 10.000:1
- Couple de 3,5 à 3500 Nm

■ Réducteurs à Engrenages

- Rapports de 1,49:1 à 3620:1
- Couple de 20 à 7700 Nm

■ Réducteurs Planétaires

- Rapports de 3:1 à 100:1
- Couple de 6 à 110 Nm

■ Variateurs de Vitesse Electroniques

- Pour moteurs mono ou 3PH
- Pour moteurs à courant continu 12 à 220V, de 2 à 140A

■ Variateurs Mécaniques à Friction

- Avec ou sans réducteur
- Plage de variation 1:5

■ Limiteurs de Couple Intégrés

- Pour réducteurs à roue et vis

■ Limiteurs de Tours Intégrés

- Pour réducteurs à roue et vis



4 rue Guynemer – zac Villaroy Quartier Europe
F- 78280 GUYANCOURT

Tél : + 33 (0)1 39 30 19 79 – Fax : + 33 (0)1 39 30 09 49

Email : galat@galat.com - www.galat.com