

ACCESSOIRE

ISM - BSM

Modules arbre d'entrée
et anti retour



4 rue Guynemer – zac Villaroy Quartier Europe
F- 78280 GUYANCOURT
Tél : + 33 (0)1 39 30 19 79 – Fax : + 33 (0)1 39 30 09 46
Email : galat@galat.com - www.galat.com



Modules ISM & BSM

Description

Les modules d'entrée ISM et BSM peuvent être montés sur tous les réducteurs VARVEL en version d'entrée «S..» et accouplement élastique «G» en quelques minutes et avec un simple tournevis

ISM - Module arbre d'entrée

L'arbre d'entrée est supporté par deux roulements à billes, étanches du type 2RS. Le module n'a besoin d'aucune lubrification et il est projeté en version accouplement pour permettre le montage direct aux réducteurs VARVEL.

BSM - Module anti-retour

Il est fabriqué en deux versions, BSM arbre d'entrée avec roulement à billes et anti retour et BSM-G pour flasque IEC ou NEMA avec un seul anti-retour. Les deux permettent l'accouplement aux réducteurs Varvel en version d'entrée avec accouplement du type «G».

Toutes informations sur les brides moteur, les puissances, les couples et les rapports de réduction du réducteur auquel les modules ISM et BSM sont montés, sont données par les relatifs catalogues RS-RT, RD et RN-RO-RV.

Les charges radiales des modules ISM sont reportées en page 17 du catalogue RS-RT.

Os módulos de entrada ISM e BSM podem ser instalados em todos os redutores VARVEL em versão de entrada «S..» e acoplamento elástico «G», em poucos minutos e utilizando uma simples chave de parafusos.

ISM - Módulo veio de entrada

O veio de entrada é suportado por dois rolamentos de esferas 2RS e, portanto, não requer nenhuma lubrificação. É equipado na saída com um meio acoplamento para montagem dos redutores VARVEL.

BSM - Módulo antirretorno

Construído em duas versões, BSM veio sólido com rolamento de esferas e de antirretorno, e BSM-G flange IEC ou NEMA com único antirretorno. O módulo permite o acoplamento aos redutores Varvel em versão entrada com acoplamento elástico tipo «G».

As informações sobre a disponibilidade das flanges motor, potências, binários e relações de transmissão do redutor no qual os módulos ISM e BSM são aplicados, são apresentadas nos seus respectivos catálogos RS-RT, RD e RN-RO-RV.

As cargas radiais dos módulos ISM são as cargas externas de entrada, como mostrado na página. 17 no catálogo RS-RT.

Los módulos de entrada ISM y BSM se pueden instalar en todos los reductores VARVEL en versión entrada «S..» y acoplamiento elástico «G» en unos minutos con sólo un destornillador.

ISM - Módulo eje de entrada

El eje de entrada libre está soportado por dos rodamientos de bolas 2RS, por lo tanto no requiere lubricación. Está diseñado para llevar un semi-acoplamiento para su montaje directo a los reductores Varvel.

BSM - Módulo de antirretorno

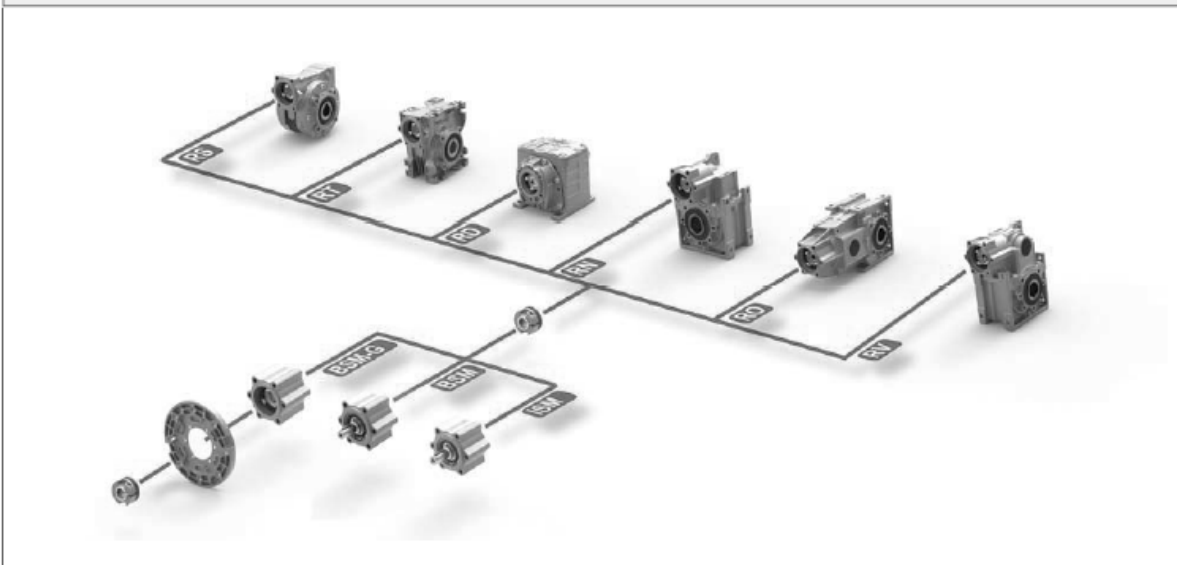
Construído en dos versiones, BSM eje entrada libre con rodamiento de bolas y antirretorno, y BSM-G brida IEC o NEMA con único rodamiento antirretorno.

El módulo permite el acoplamiento a los reductores Varvel en versión entrada con acoplamiento elástico «G».

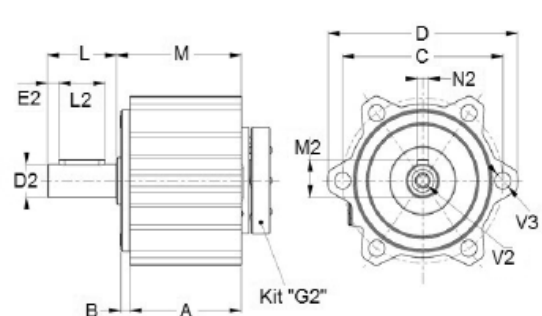
Las informaciones sobre la disponibilidad de las bridas motor, potencias, pares y relaciones de reducción de los reductores a los que los módulos ISM y BSM se aplican, se encuentran en sus respectivos catálogos RS-RT, RD, y RN-RO-RV.

Las cargas radiales de los módulos ISM son las cargas externas de entrada como se muestra en la página 17 del catálogo RS-RT.

Système Modulaire - Sistema Modular

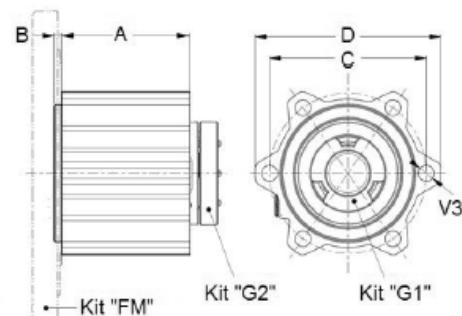


Module Arbre d'entrée et Anti-retour - Módulo Veio de entrada e Antirretorno - Módulo Eje de entrada y Antirretorno - ISM & BSM



ISM/ BSM	40	50	60	70	85	110
A	45.5	48.5	48.5	55.5	57	58
B	3.5	4	5	5	5	6
C	61	70	80	85	100	106
D	73	83	92	100	117	122
D2 _{hs}	11	14	19	19	24	28
E2	2.5	5	5	5	5	5
G2	G3 (*)	G5	G5	G6 (§)	G6	G6
L	23	30	40	40	50	60
L2	18	20	30	30	40	50
M	53	54.5	56.75	66.75	59.5	69.5
M2	12.5	16	21.5	21.5	27	31
N2	4	5	6	6	8	8
V2	M4x10	M6x15	M8x20	M8x20	M8x20	M8x20
V3	6	7	7	9	9	9

Module Anti-retour pour FM - Módulo Antirretorno para FM - Módulo Antirretorno para FM BSM-G



BSM- G	40	50	60	70	85	110
A	50.5	56.5	57	66	66	66
B	3.5	3.5	4.75	4.75	5	6
C	61	70	80	85	100	106
D	73	83	92	100	117	122
G1	G3 (*)	G5	G5	G6	G6	G6
G2	G3 (*)	G5	G5	G6 (§)	G6	G6
V3	6	7	7	9	9	9
Kit FM	K531...	K532...	K539...	K533...	K534...	K535...

Combinaisons des Modules - Combinações dos Módulos - Combinaciones de los Módulos

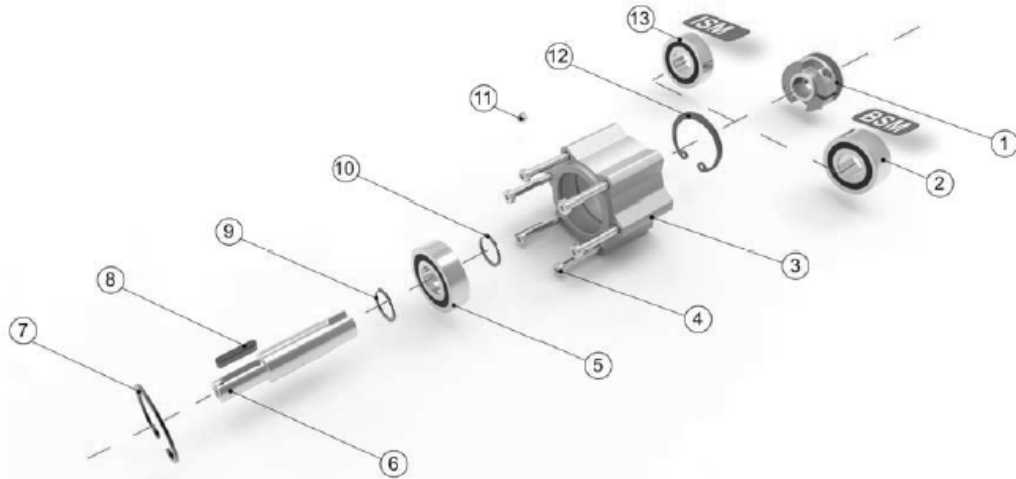
ISM / BSM / BSM_G	RS	RT	RD (2)	RD (3)	RN (2)	RN (3)	RO	RV
40	40	40	02 (*)	03	---	---	---	---
50	50	50	12	13	12	13	13	13
60	60	60	---	---	---	---	---	---
70	70	70	22 / 32	23 / 33	22 / 32	23 / 33	23	23
85	85	85	42	43	42	43	33	33
110	110	110	---	---	---	---	43	43

(*) - RD02-G5 - sur demande - sobre pedido
 (§) - RD23-G5 - sur demande - sobre pedido

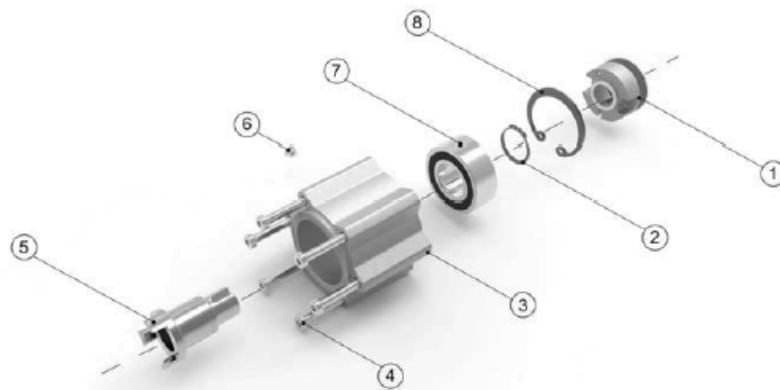
Modules ISM & BSM

Vue éclatée

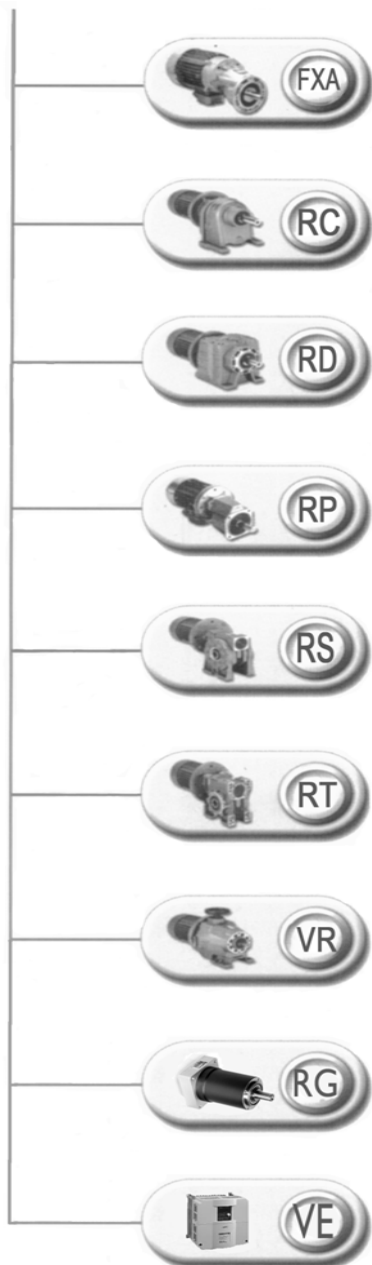
ISM &
BSM
(1)



BSM-G
(2)



(1)	Description	Descrição	Descripción	(2)	Description	Descrição	Descripción
1	Accouplement	Acoplamento	Acoplamiento	1	Accouplement	Acoplamento	Acoplamiento
2	Anti retour	Antirretorno	Antirretorno	2	Circlips	Freio	Seeger
3	Corps	Corpo	Cuerpo	3	Corps	Corpo	Cuerpo
4	Vis	Parafuso	Tomillo	4	Vis	Parafuso	Tomillo
5	Roulement	Rolamento	Rodamiento	5	Arbre d'entrée	Veio de entrada	Eje de entrada
6	Arbre d'entrée	Veio de entrada	Eje de entrada	6	Bouchon	Tampão	Tapón
7	Circlips	Freio	Seeger	7	Anti retour	Antirretorno	Antirretorno
8	Clavette	Chaveta	Chaveta	8	Circlips	Freio	Seeger
9	Circlips	Freio	Seeger				
10	Circlips	Freio	Seeger				
11	Bouchon	Tampão	Tapón				
12	Circlips	Freio	Seeger				
13	Roulement	Rolamento	Rodamiento				



■ Réducteurs à Roue et Vis ou Combinés

- Rapports de 5:1 à 10.000:1
- Couple de 3,5 à 3500 Nm

■ Réducteurs à Engrenages

- Rapports de 1,49:1 à 3620:1
- Couple de 20 à 7700 Nm

■ Réducteurs Planétaires

- Rapports de 3:1 à 100:1
- Couple de 6 à 220Nm

■ Variateurs de Vitesse Electroniques

- Pour moteurs mono ou 3PH
- Pour moteurs à courant continu 12 à 220V, de 2 à 140A

■ Variateurs Mécaniques à Friction

- Avec ou sans réducteur
- Plage de variation 1:5

■ Limiteurs de Couple Intégrés

- Pour réducteurs à roue et vis

■ Limiteurs de Tours Intégrés

- Pour réducteurs à roue et vis



4 rue Guynemer – zac Villaroy Quartier Europe

F- 78280 GUYANCOURT

Tél : + 33 (0)1 39 30 19 79 – Fax : + 33 (0)1 39 30 09 46

Email : galat@galat.com - www.galat.com